

- LÜCKE ZUR BRANDWAND 2,8 CM
- HOESCH ISDRÖCK VARIO D1 - HORIZONTALVERLEGUNG 12,0 CM
- SANDWICHELEMENT - DAMPFDICHT, WÄRMEDÄMMUNG, BRANDSCHUTZ, WITERRUNGSSCHUTZ ELASTOMER - PRESSPLATTE N 9581 - SEMPERIT 3,0 CM
- ABSTANDHALTER - INSTALLATIONSEBENE DOPPEL-T-STÄHL-STUETZE 14,0 CM HE-B 140 lt. STATIK
- HOHLEBENE 5,5 CM
- ALUCOBOND EINHÄNGEPROFIL 4,0 CM
- ALUCOBOND ALUMINIUMBLECH-PANEELE 0,5 CM

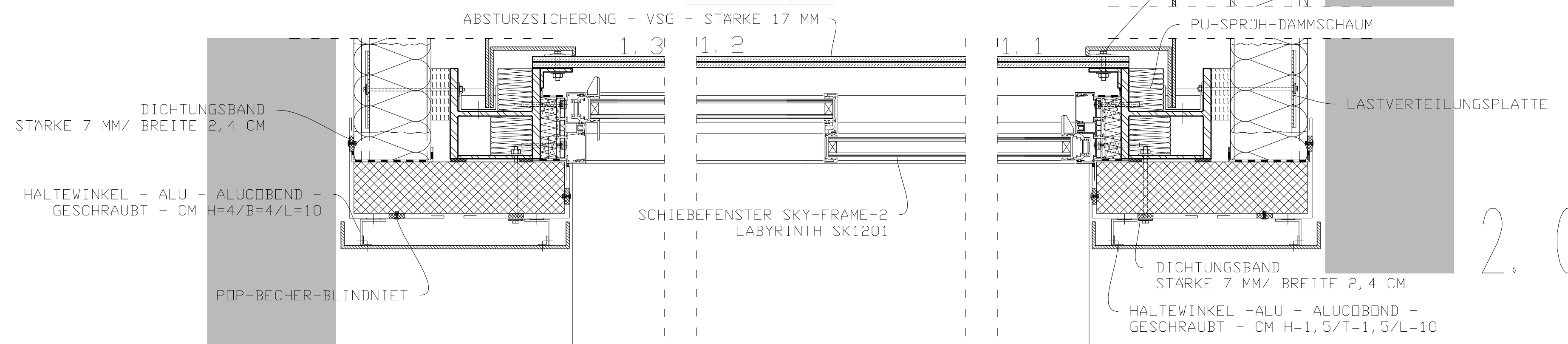
2,8 CM  
 12,0 CM  
 3,0 CM  
 14,0 CM  
 5,5 CM  
 4,0 CM  
 0,5 CM  
 23,8 CM

HALTEPROFIL ALUCOBOND - ALUPANEELE

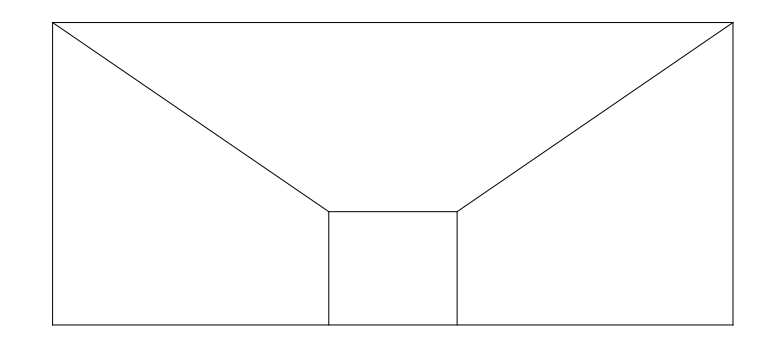
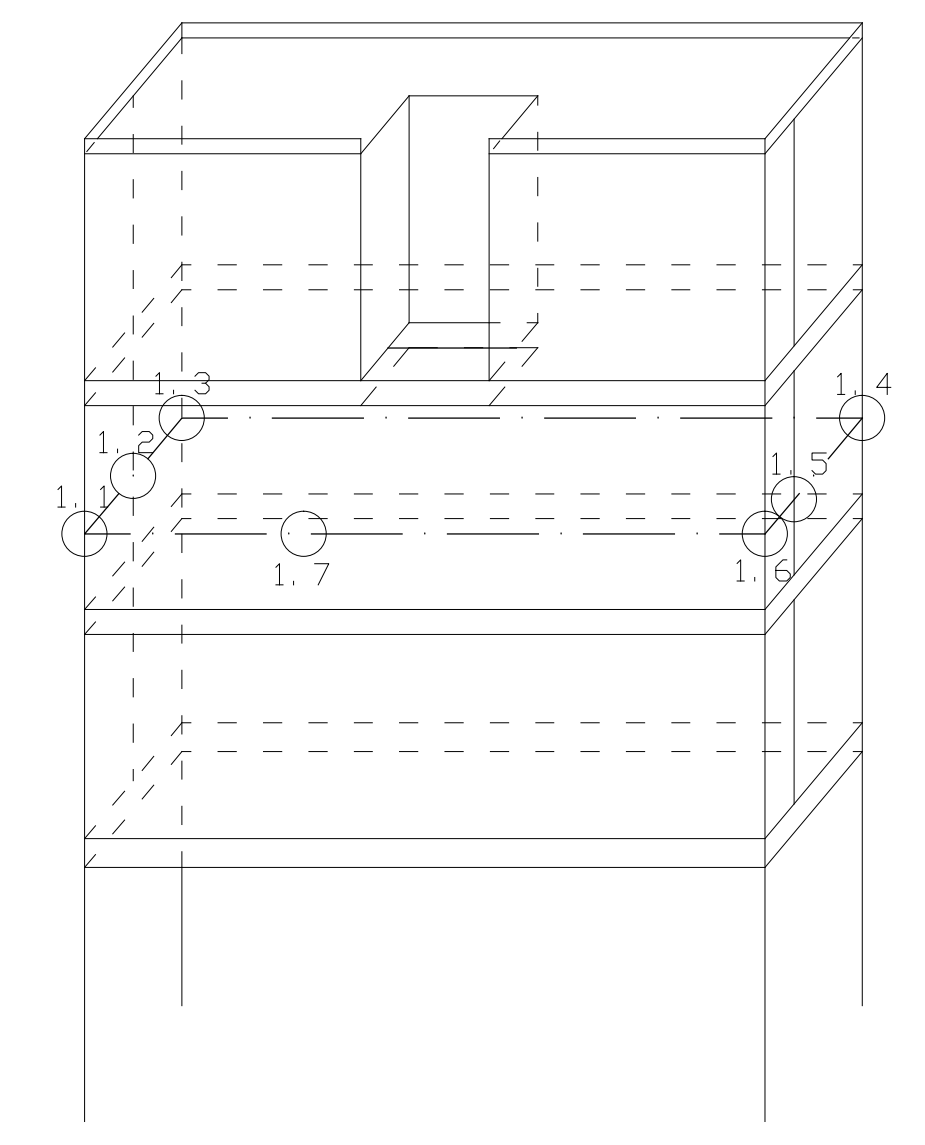
SECHSKANTSCHRAUBE - EDELSTAHL  
 DIA: 6MM LÄNGE 46 MM

ABSTURZSICHERUNG - VSG - STÄRKE 17 MM

HALTEWINKEL - ALU - ALUCOBOND -  
 GESCHRAUBT - CM H=4/B=4/L=10



2. OG



# FASSADENSCHNITT

LEGENDE:

	HOLZ		STAHLBETON
	PUR-DÄMMUNG		HOLZWERKSTOFF
	PUR-DÄMMUNG		STAHLKONSTRUKTION
	DÄMMUNG - PANEEL - STEINWOLLE		
	DÄMMUNG - PANEEL - PUR		
	TRITTSCHALLDÄMMUNG		
	VLIES		

BAUVORHABEN: NEUBAU SANKT-NIKOLAUS-GASSE 10

BAUHERR: DR. JAKUBOWSKI

## FASSADENSCHNITT - HORIZONTAL

Planverfasser: Chapman, Frederic 0817970		Betreuer: Arch. DI C. Gritznig	
bearbeitet:	Maßstab: 1:5		
gezeichnet: 24.04.13	Blattformat: DIN A1		
geprüft:			
Datum:	PROJEKT: 001	PLAN NR.:	
Freigabe:			